

## Spécifications

	GR-202	GR-300	GR-200	GR-120
Gramme (g)	210 x 0,0001 / 42 x 0,00001	310 x 0,0001	210 x 0,0001	120 x 0,0001
	210000 x 0,1 / 42000 x 0,01	310000 x 0,1	210000 x 0,1	120000 x 0,1
Once décimale (oz)	7,4 x 0,00001 / 1,4 x 0,000001	10 x 0,00001	7,4 x 0,00001	4,2 x 0,00001
Once troy (ozt)	6,7 x 0,00001 / 1,3 x 0,000001	9,9 x 0,00001	6,7 x 0,00001	3,8 x 0,00001
Pennyweight (dwt)	135 x 0,0001 / 27 x 0,00001	199 x 0,0001	135 x 0,0001	77 x 0,0001
Carat (ct)	1050 x 0,001 / 210 x 0,0001	1550 x 0,001	1050 x 0,001	600 x 0,001
Momme (mom)	56 x 0,0001 / 11 x 0,00001	82 x 0,0001	56 x 0,0001	32 x 0,0001
Grain Unit (GN)	3240 x 0,002 / 648 x 0,0002	4784 x 0,002	3240 x 0,002	1851 x 0,002
Tola (t)	18 x 0,00001 / 3,6 x 0,000001	26 x 0,00001	18 x 0,00001	10 x 0,00001
Tael (TL)	5,5 x 0,00001 / 1,1 x 0,000001	8,2 x 0,00001	5,5 x 0,00001	3,1 x 0,00001
Pourcentage-résolution	0,01%			
Poids minimum pour le comptage	0,1mg			
Linéarité	±0,0002 / ±0,00003g	±0,0003g	±0,0002g	
Répétabilité / Déviation standard	0,0001 / 0,00002g	0,0002g	0,0001g	
Temps de stabilisation	3,5 / 8 secondes (environ)	3,5 secondes (environ)		
Dérive de sensibilité	±2ppm / °C (10°C~30°C / 50°F~86°F)			
Rafraîchissement de l'affichage	5 fois par seconde / 10 fois par seconde			
Taille du plateau	Ø85mm / 3,3 pieds			
Dimensions physiques	mm	249 (L) x 330 (P) x 328 (H)		
	pieds	9,8 (L) x 12,99 (P) x 12,91 (H)		
Dimensions du paravent	mm	178 (L) x 160 (P) x 233 (H)		
	pieds	7,01 (L) x 6,5 (P) x 9,17 (H)		
Températures de fonctionnement	5°C~40°C / 41°F~104°F HR moins de 85%			
Poids (approximatif)	6,0kg / 13,2lb			
Alimentation	11VA environ (en entrée de l'adaptateur secteur)			
Accessoires standards	WinCT in CDROM, manuel, adaptateur secteur, carte de référence rapide			

Les spécifications sont sujettes à changement sans préavis.

## Accessoires

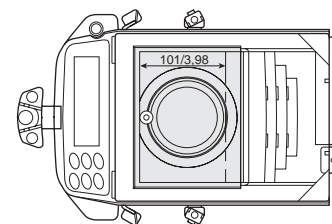
- AD-1653 Kit de détermination de la densité
- AD-8121B Imprimante compacte
- AD-1651 Cuillère vibrante
- AD-1682 Batterie rechargeable
- AD-1683 Eliminateur d'électricité statique
- AD-8920 Afficheur auxiliaire
- AD-8922 Contrôleur déporté
- AD-8526 Convertisseur RS-232C/Ethernet avec WinCT-Plus
- AX-K01710 Câble RS-232C

## AD-1653 / Kit de détermination de la densité

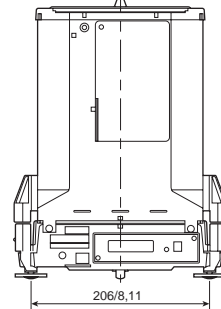


## GR Series - Dimensions (mm/pieds)

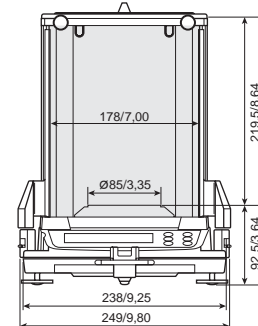
Vue de dessus



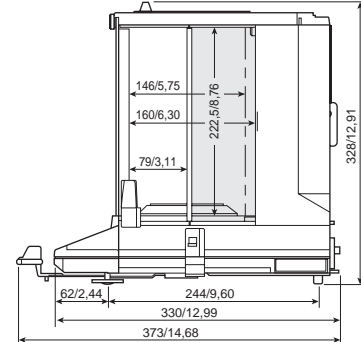
Vue arrière



Vue de face



Vue de côté



## Balance analytique semi-micro

# GR Series

Hautes performances, pesage semi-micro 0,01mg  
Calibrage interne automatique et conception ergonomique

### GR-202

210gx0,1mg  
42gx0,01mg

### GR-300

310gx0,1mg

### GR-200

210gx0,1mg

### GR-120

120gx0,1mg



# AND

...Clearly a Better Value

A&D Company, Limited  
3-23-14 Higashi-Ikebukuro, Toshima-ku, Tokyo 170-0013 JAPAN  
Telephone:[81](3) 5391-6132 Fax:[81](3) 5391-6148  
http://www.aandd.jp

A&D ENGINEERING, INC.  
1555 McCandless Drive, Milpitas, CA. 95035 U.S.A.  
Telephone:[1](408) 263-5333 Fax:[1](408) 263-0119

A&D MERCURY PTY. LTD.  
32 Dew Street, Thebarton, South Australia 5031 AUSTRALIA  
Telephone:[61](8) 8301-8100 Fax:[61](8) 8352-7409

A&D INSTRUMENTS LTD.  
Unit 24/26 Blacklands Way Abingdon Business Park,  
Abingdon, Oxon OX14 1DY United Kingdom  
Telephone:[44](1235) 550420 Fax:[44](1235) 550485

<German Sales Office>  
Große Straße 13 b 22926 Ahrensburg GERMANY  
Telephone:[49](0) 4102 459230 Fax:[49](0) 4102 459231

A&D KOREA Limited  
Manhattan Bldg. 8F, 36-2 Yoido-dong, Youngdeungpo-gu, Seoul, KOREA  
Telephone:[82](2) 780-4101 Fax:[82](2) 782-4280

A&D RUS CO., LTD.  
Korp.134A, D.29, UL. Vereiskaya, Moscow, 121357  
RUSSIAN FEDERATION  
Telephone: [7] (495) 221-5217 Fax: [7] (495) 983-3059



# AND

...Clearly a Better Value  
A&D Company, Limited  
http://www.aandd.jp

# Superbe balance analytique de "Nouvelle Génération"!

Usage simple et rapide pour maximiser vos performances.

## Portes faciles à manipuler

Un système unique permet d'ouvrir et fermer facilement les portes gauche et droite de la chambre de pesée en actionnant un levier central de contrôle. Ce mécanisme permet un accès rapide et efficace au plateau de pesage.



Ouverture des cotés gauche et droit depuis la face avant



Les balances GR ont une surface au sol de 30% plus petite comparée à celle des balances conventionnelles. Leur chambre de pesée peut contenir de grands récipients.



## Calibrage en une seule touche

Permet un calibrage interne motorisé rapide en appuyant une seule fois sur la touche CAL.

## Réglage automatique d'adaptation à l'environnement

Règle automatiquement les paramètres pour minimiser les effets des conditions externes adverses (vibrations, courants d'air).



## Auto calibrage automatique

Calibrage interne motorisé automatiquement déclenché lorsque des changements de température excèdent une valeur prédéfinie.



## 13 unités de pesage

g, mg, pcs, %, oz, ozl, ct, mom, dwt, GN, tl, t (tola), m (messghal).

## Carcasse double couche

Construction durable minimisant l'effet des changements de température sur la balance.

## Clavier et afficheur protégés contre les projections

Protection contre la poussière et les renversements de substance.

## Fonction mémoire de donnée

Enregistre jusqu'à 200 jeux de données de pesage. Celles-ci peuvent être rappelées en utilisant des codes numériques.



## Conformité BPL / BPF

Permet la gestion selon BPL ou LIMS de la balance par envoi de l'identifiant de la balance et des données de calibrage. Ces informations peuvent être transmises à une imprimante A&D (AD-8121B, MCP) ou à un PC, avec date, heure, identifiant de la balance, et poids de calibrage.



## Crochet sous la balance

Idéal pour déterminer la densité d'un objet et pour peser des substances magnétisées.

## Interface RS-232C livrée en standard

Communication bidirectionnelle vers un PC, une imprimante, ou d'autres équipements.



## Carte de référence rapide

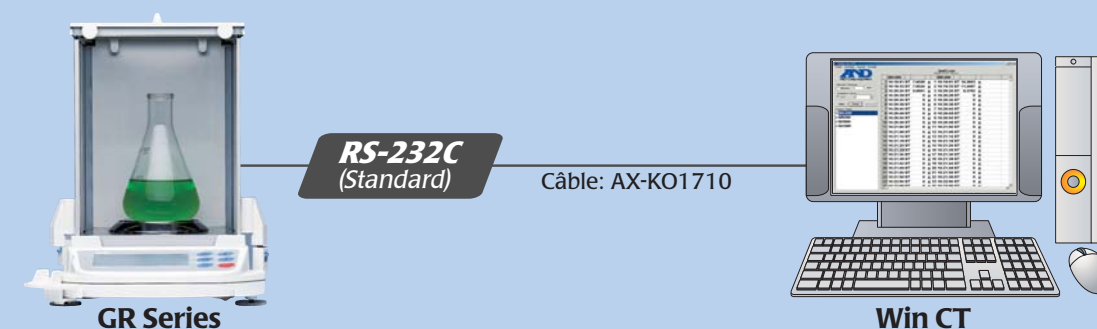
Guide d'utilisation rapide et pratique.

## WinCT - Outil de communication Windows

WinCT est un logiciel de communication fonctionnant sous Windows qui permet de facilement transférer des données de pesage depuis une balance A&D vers un PC via une interface RS-232C.

### WinCT consiste en trois modules applicatifs:

- RsKey** permet aux données de pesage d'être directement copiées vers des applications Windows telles EXCEL ou WORD.
- RsCom** peut transmettre des données de pesage vers un PC en utilisant un format de fichier texte et peut transmettre des commandes pour contrôler la balance. Ces commandes incluent : Calibrage, On/Off, Impression, Récupération des données de pesage, Re-zéro, Plage, Echantillon, Mode et Zéro.
- RsWeight** peut récupérer les données de pesage et les afficher sous forme de graphe à l'écran du PC en temps réel. Maximum, minimum, moyenne, écart type, et coefficient de variation peuvent aussi être calculés et affichés.



RsCom, RsKey et RsWeight permettent de gérer heure, date, numéro de séquençement, intervalle de transmission, et données BPL/BPF. Un fichier "readme" contient des guides d'installation, d'utilisation, et de dépannage.

\* Windows WORD et EXCEL sont des marques de Microsoft Corporation.