



Italiano



## Manuale delle istruzioni SK-WP EC

### Bilancia digitale Titan-Compact

SK-1000WP EC ■ SK-2000WP EC ■ SK-5000WP EC ■ SK-5001WP ■ SK-10KWP EC ■ SK-20KWP EC

# AND

## Precauzioni per la sicurezza

Tutti gli avvisi per la sicurezza sono identificati con le seguenti parole "Attenzione" e "Precauzione". Tali parole significano:

### **ATTENZIONE**

Sono importanti informazioni per avvisarvi di una situazione che può causare seri guasti e danneggiare lo strumento, se non venissero seguite le istruzioni.

### **PRECAUZIONI**

Sono importanti informazioni che spiegano come prevenire danni all'attrezzatura. Quando si usa l'SK-WP, si dovrebbero seguire le seguenti precauzioni.

### **ATTENZIONE**

Usare soltanto il trasformatore AC in dotazione con la bilancia. Qualsiasi altro trasformatore potrebbe causare guasti. (Il trasformatore AC è opzionale).

Riparazioni interne o accomodate a questo prodotto devono essere effettuate da personale specializzato.

### **PRECAUZIONE**

Evitare di installare la bilancia sotto i raggi diretti del sole, il che potrebbe causare scolorimento del display o provocare un cattivo funzionamento. Non usare batterie diverse. Sostituire tutte le batterie contemporaneamente.

Se la bilancia non dovesse essere usata per molto tempo, estrarre le batterie dal reparto per evitarne l'ossidazione, il quale potrebbe danneggiare lo strumento.

Evitare di sovraccaricare la bilancia, che potrebbe rimanere danneggiata. Evitare di muovere la bilancia sollevandola dal piatto, ciò potrebbe danneggiarla. Se la bilancia viene usata con il trasformatore AC, essa non è conforme alla protezione IP65. (Il grado di protezione secondo il codice IP. Il primo numero nel codice "6": Protezione dalla polvere. Il secondo numero in codice "5": bilancia resistente agli schizzi d'acqua.

### **A&D Instruments Ltd.**

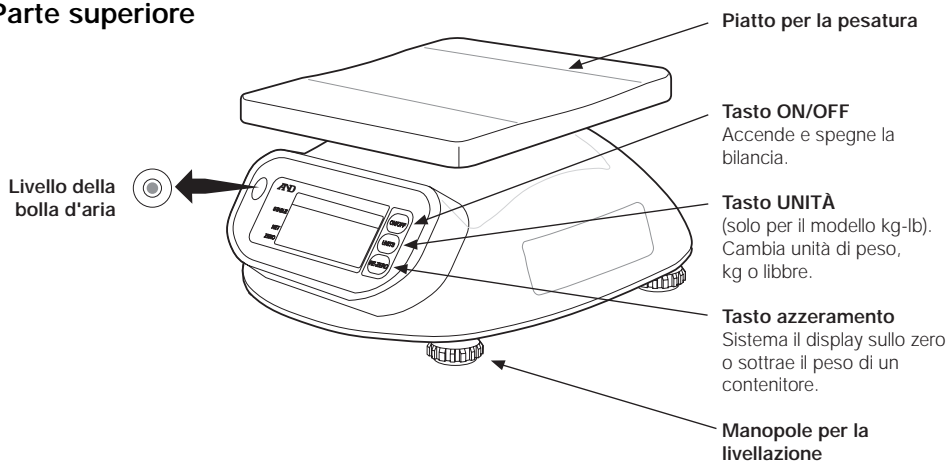
Unit 24/26, Blacklands Way, Abingdon Business Park,  
Abingdon, Oxon, OX14, 1DY United Kingdom  
Telephone: +44 (0) 1235 550420 Fax: +44 (0) 1235 550485

### **Ufficio vendita in Germania**

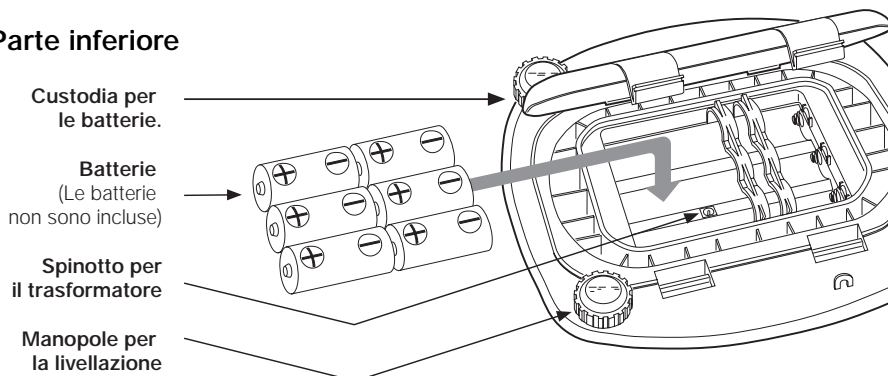
Große Straße 13b, D-22926 Ahrensburg, Germany  
Telephone: +49 (0) 41 02 45 92 30 Fax: +49 (0) 41 02 45 92 31

## Descrizione delle componenti

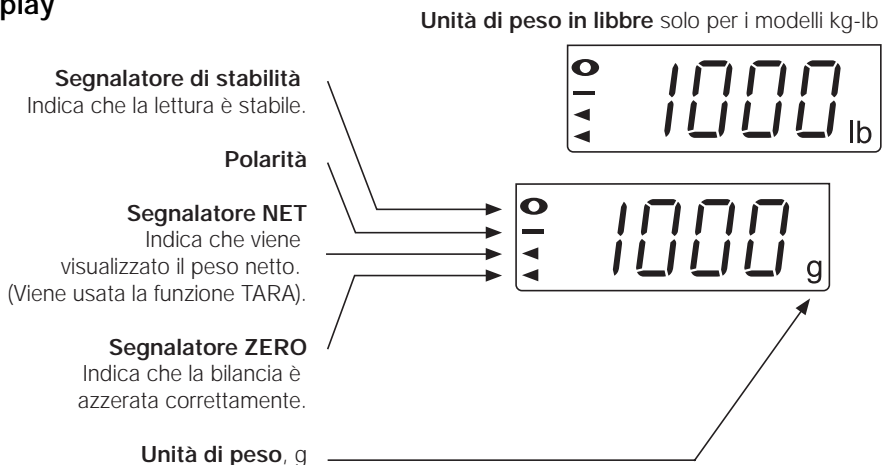
### Parte superiore



### Parte inferiore



### Display



## Preparazione

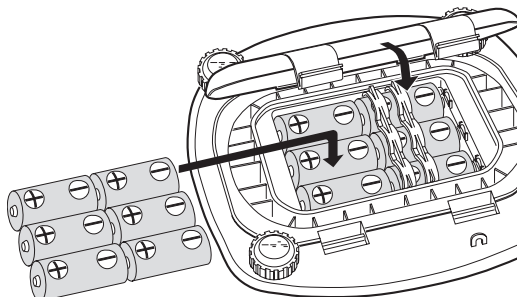
### Installare le batterie/ Collegare il trasformatore AC

#### Batterie

#### PRECAUZIONE

Quando si sostituiscono le batterie, fare attenzione a non esercitare una forza eccessiva al piatto per la pesatura. Una pressione eccessiva potrebbe danneggiare la bilancia.

Estrarre il coperchio del comparto delle batterie ed inserire sei batterie (R20P/LR20/misura D) nel comparto, facendo particolare attenzione che esse vengano inserite secondo le polarità positiva e negativa.



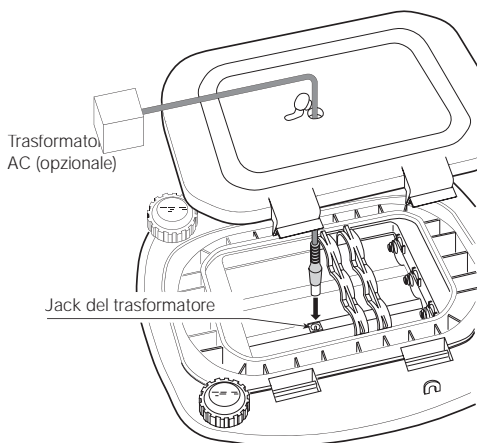
#### Trasformatore AC (Opzionale).

#### PRECAUZIONI

Se la bilancia viene usata con il trasformatore AC, essa non è conforme alla protezione IP65.

Inserire lo spinotto del trasformatore AC nel comparto delle batterie, come mostrato a lato.

Il voltaggio richiesto dall'ingresso AC può essere di 100, 120, 220, 230, o 240 Volts (50/60 Hz) dipende dal paese in cui viene usata, quindi verificare l'esattezza del voltaggio.



## Sistemazione del modello SK-WP EC

### PRECAUZIONE

Evitare di installare la bilancia sotto i raggi diretti del sole, il che potrebbe causare scolorimento del display o provocare un cattivo funzionamento.

Collocare la SK-WP EC su un tavolo per la pesatura che sia stabile, in tal modo la bilancia è livellata. (La bilancia non effettua pesature precise se non è livellata.)

Collocare la bilancia su una superficie stabile e aggiustare le manopole per livellare la bilancia, a tal scopo usare la bolla d'aria. Così si effettueranno pesature precise.

### Pesatura

#### Fare attenzione alla funzione automatica On-Off.

Se l'unità viene lasciata nel modo On, il segnalatore di stabilità è visualizzato, la funzione automatica di On-Off spegne la bilancia dopo circa cinque minuti di inattività. Per disattivare questa funzione, premere [ON/OFF] mentre si preme il tasto [RE-ZERO]. Verrà visualizzato **p-xx** e la bilancia ritornerà al modo pesatura.

#### Messaggio di errore

e Sovraccarico  
---- Lo zero della bilancia non è allineato  
lb Batterie scariche

#### Prima della pesatura potrebbe essere necessaria la calibrazione.

Leggere prima "Calibrazione" e in seguito, se necessario, calibrare la bilancia per una pesatura precisa.

#### Procedure della pesatura

##### 1. Premere ON/OFF per accendere la bilancia.

Quando la bilancia è accesa, tutti i segmenti del display appaiono per un paio di secondi, quindi il display visualizzerà **0**.

##### 2. Inizio della pesatura

Se non viene usato un contenitore per la pesatura, accertarsi che la lettura sia sullo "0", premere, se necessario, il tasto [RE-ZERO] per visualizzare **0**.

Sistemare gli oggetti da pesare sul piatto per la pesatura. Quando la lettura è stabile, viene visualizzato il segnalatore di stabilità.

Se viene usato un contenitore per la pesatura, mettere un contenitore vuoto sul piatto. Aspettare che il segnalatore di stabilità venga visualizzato, quindi premere [RE-ZERO]. Sistemare l'oggetto da pesare nel contenitore. Quando la lettura è stabile, viene visualizzato il segnalatore di stabilità.

## Calibrazione

Ci potrebbe essere bisogno di calibrare la bilancia se: essa viene installata per la prima volta, se la bilancia viene trasportata in un luogo molto distante, o in ottemperanza alle vigenti norme locali. Ciò è necessario in quanto il peso di una massa in una località non è necessariamente lo stesso che in un'altra località. Inoltre, col passare degli anni, possono verificarsi disguidi meccanici.

### Calibrazione mediante un peso per la calibrazione.

Calibrare la bilancia con un peso per la calibrazione con le seguenti capacità:

SK-1000WP EC:	1000g ± 0.1g	SK-2000WP EC:	2000g ± 0.2g
SK-5000WP EC:	5000g ± 0.5g	SK-5001WP:	5000g ± 0.5g
SK-10KWP EC:	10kg ± 1g	SK-20KWP EC:	20kg ± 2g

#### 1. Attivare il modo calibrazione

Premere il tasto [ON/OFF] per accendere la bilancia. Mentre si premono entrambi i tasti [RE-ZERO] e [UNITS], premere il tasto [ON/OFF]. Quindi verrà visualizzato **CAL**.

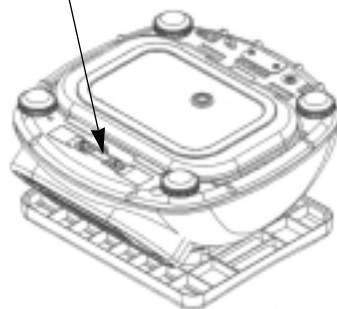
#### 2. Calibrazione allo zero

Premere il tasto [RE-ZERO] per calibrare allo zero. Verrà visualizzato **CAL 0**. Attendere alcuni secondi che venga visualizzato il segnalatore di stabilità, quindi premere il tasto [RE-ZERO]. Dopo alcuni secondi verrà visualizzato **CAL F**. Se si vuole eseguire soltanto la calibrazione allo zero, premere \*[UNITS]. La bilancia mostrerà **END** e ritornerà automaticamente al modo pesatura.

#### 3. Calibrazione a spanna.

Mettere il peso al centro del piatto per una pesatura precisa. Attendere che venga visualizzato il segnalatore di stabilità, quindi premere il tasto [TARE]. Il display mostrerà **END** e la bilancia ritorna automaticamente al modo pesatura.

Calibratura  
copertura



## Caratteristiche

Modello	SK-1000WP EC	SK-2000WP EC	SK-5000WP EC	SK-5001WP	SK-10KWP EC	SK-20KWP EC
Capacità	1000 g 2.2 lb	2000 g 4.4 lb	5000 g 11 lb	5000 g ---	10 kg 22 lb	20 kg 44 lb
Peso per la calibrazione	1000g±0.1g	2000g±0.2g	5000g±0.5g	5000g±0.5g	10kg±1g	20kg±2g
Risoluzione	0.5 g 0.001 lb	1 g 0.002 lb	2 g 0.005 lb	1 g ---	0.005 kg 0.01 lb	0.01 kg 0.02 lb
Non-linearità	±1g	±2g	±4g	±4g	±0.01k g	±0.02kg
Ripetibilità	±0.5g	±1g	±2g	±2g	±0.005kg	±0.01kg
Span drift	±0.015% / C TYP (5°C~35°C / 41°F~95°F)					
Display	25mm / 0.98in, display a cristalli liquidi a 7 segmenti					
Misura del piatto	230mm(L) x 190mm(P) / 9.05in(W) x 7.48in(D)					
Dimensioni	266mm(L) x 280mm(P) x146mm(H) / 10.48 in(W) x 11.03 in(D) x 5.75 in(H)					
Peso (approssimativamente)	2.9 kg/ 6.4 lb					3.2 kg/7.1 lb
Energia	6 x R20P / LR20 // "D" misura delle batterie o del trasformatore AC					
Durata delle batterie	Approssimativamente 600 ore con il tipo al magnesio, 1200 ore con batterie alcaline a 20°C / 68°F					
Temperatura per le operazioni	-10°C~40°C / 14°F~104°F, meno di 85%RH					
Accessori	Il presente manuale					
Opzioni	Trasformatore AC					



La A & D Instruments Ltd. ivi dichiara che il seguente prodotto per la pesatura è conforme ai requisiti delle direttive del consiglio per quanto concerne la:

Compatibilità Elettromagnetica (EMC) 89/336/EEC Attrezzatura a basso voltaggio (LVD) 73/23/EEC emendato da 93/68/EEC nel caso in cui sia stata applicata l'etichetta di conformità CE come mostrato in alto.

### Serie SK-WP EC

Standard applicabili: BS EN 61326 1997 incluso l'Emendamento 1 1998, Attrezzatura Elettrica per misurazioni, controllo ed utilizzo in laboratorio – Requisiti EMC, BS EN 60950 1994 Sicurezza delle Informazioni sulle attrezzature Tecnologiche.

Firmato per la A&D Instruments in Oxford Inghilterra Luglio 2002

Akira Yoshikawa

Direttore Generale

